

# drena

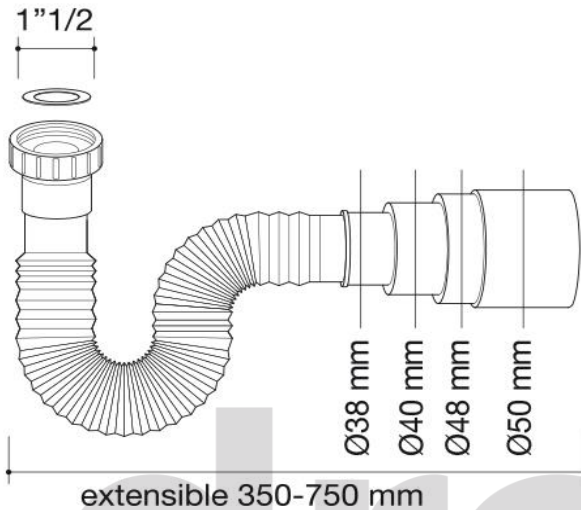
# extensible

**drena**

es una marca de / is a brand of  
**Industrias Plastisan S.A.**  
Travesía Industrial, 23 bis  
08907 L'Hospitalet de Llobregat  
Barcelona, Spain  
T. +34 933 364 300  
plastisan@plastisan.com  
[www.drena.es](http://www.drena.es)  
[www.plastisan.com](http://www.plastisan.com)



ref.: 44800  
**sifón EXTENSIBLE**  
EXTENSIBLE trap  
raccord EXTENSIBLE  
tubo EXTENSIVEL  
sifone ALLUNGABILE



8 421964 448004

blanco / white / blanc / branco / bianco  
superbag / superbag / superbag / superbag / superbag